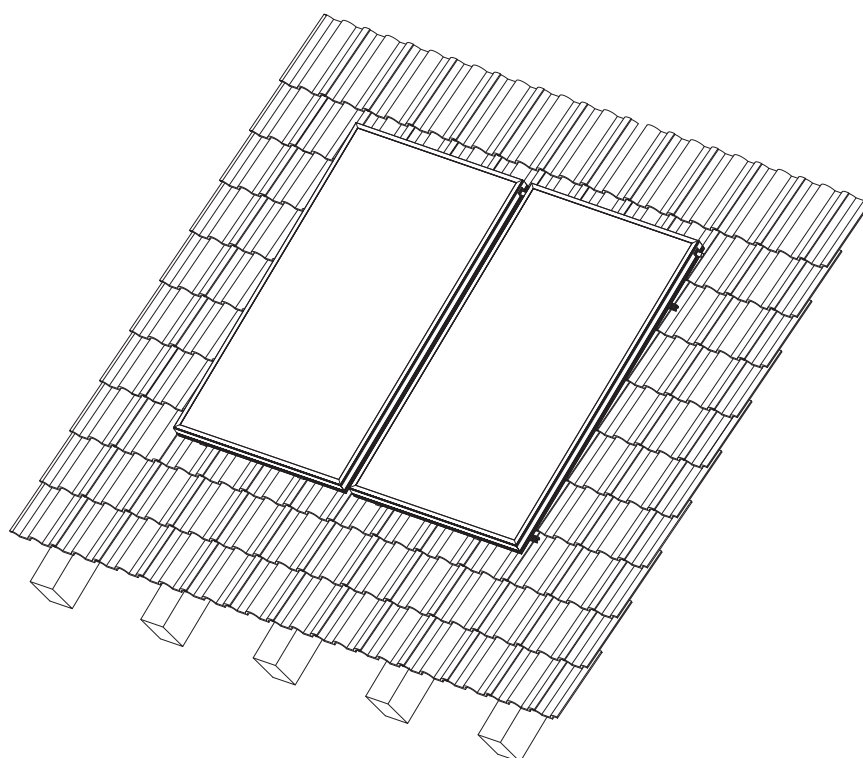
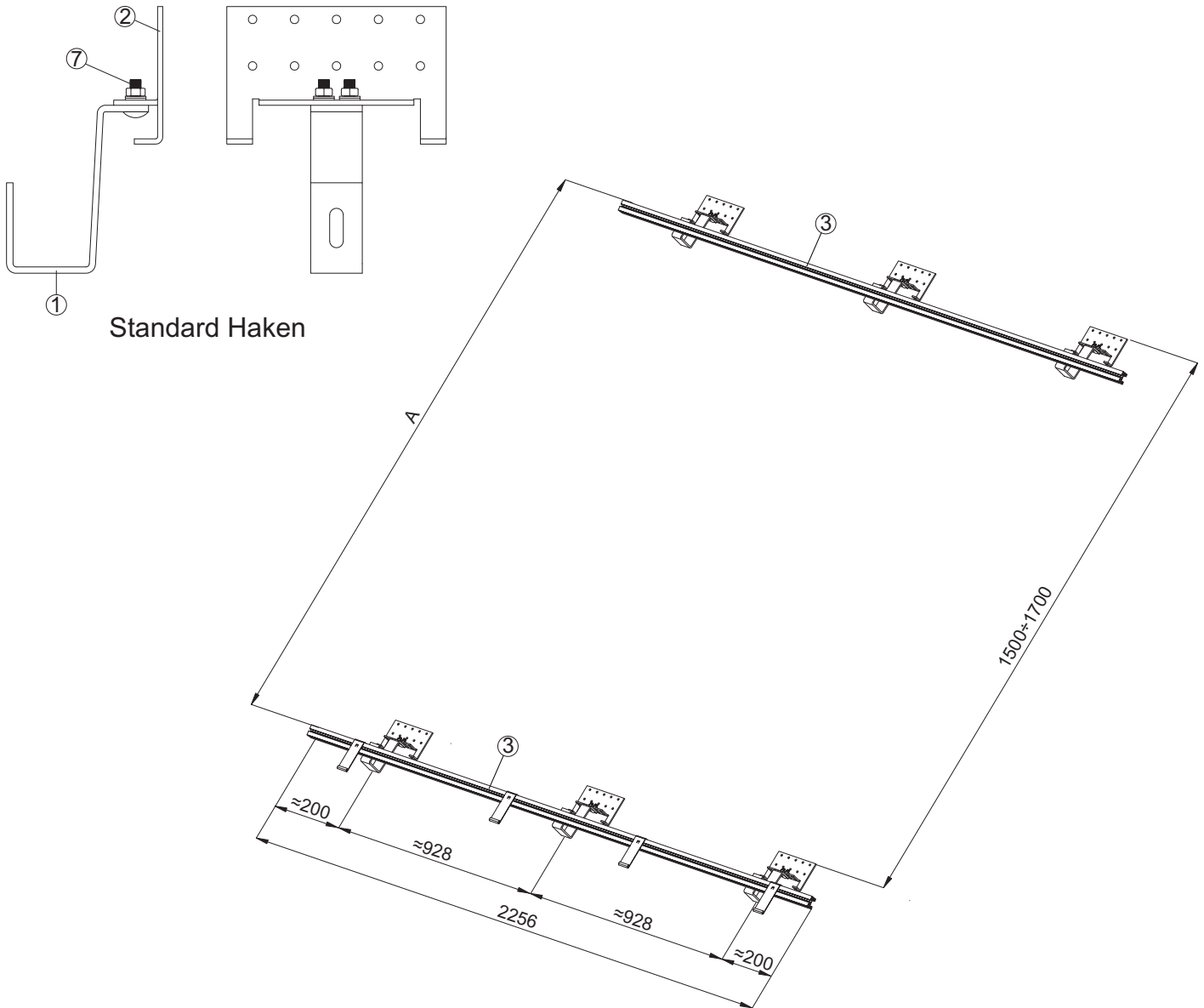


Aufdachmontageset Standard 25-60 Grad für 2 Kollektoren AMP 2.0 Standard Haken

SUNEX[®]

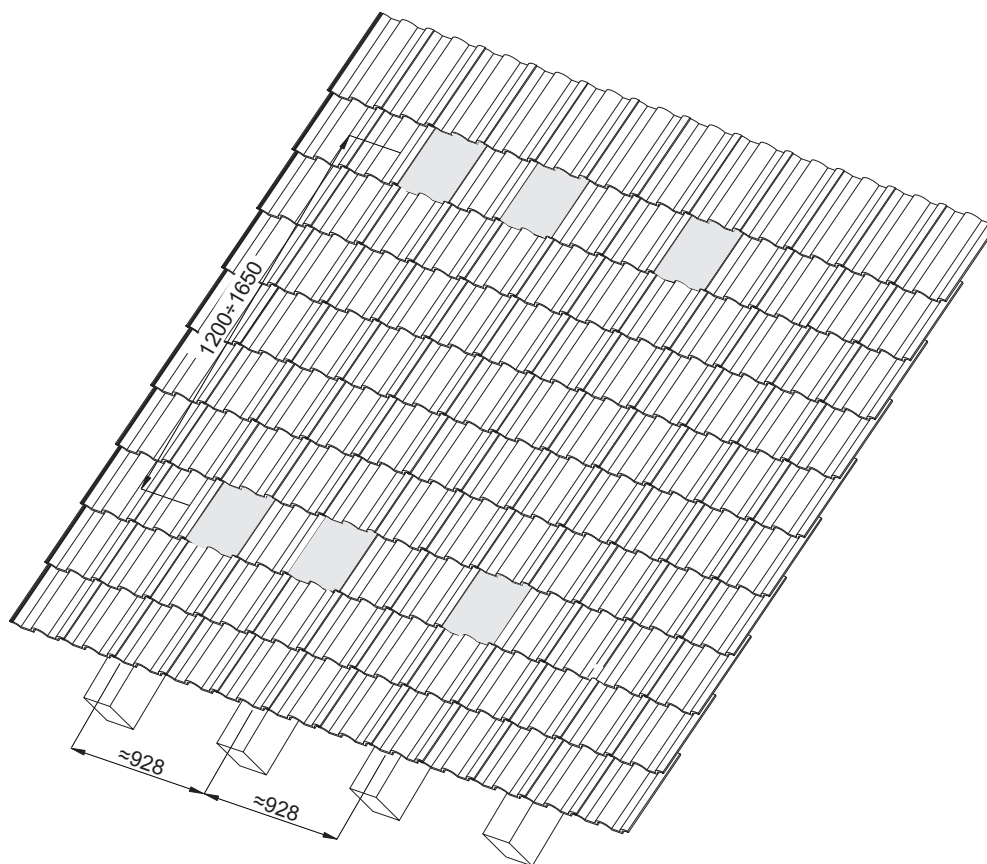


Standard Haken

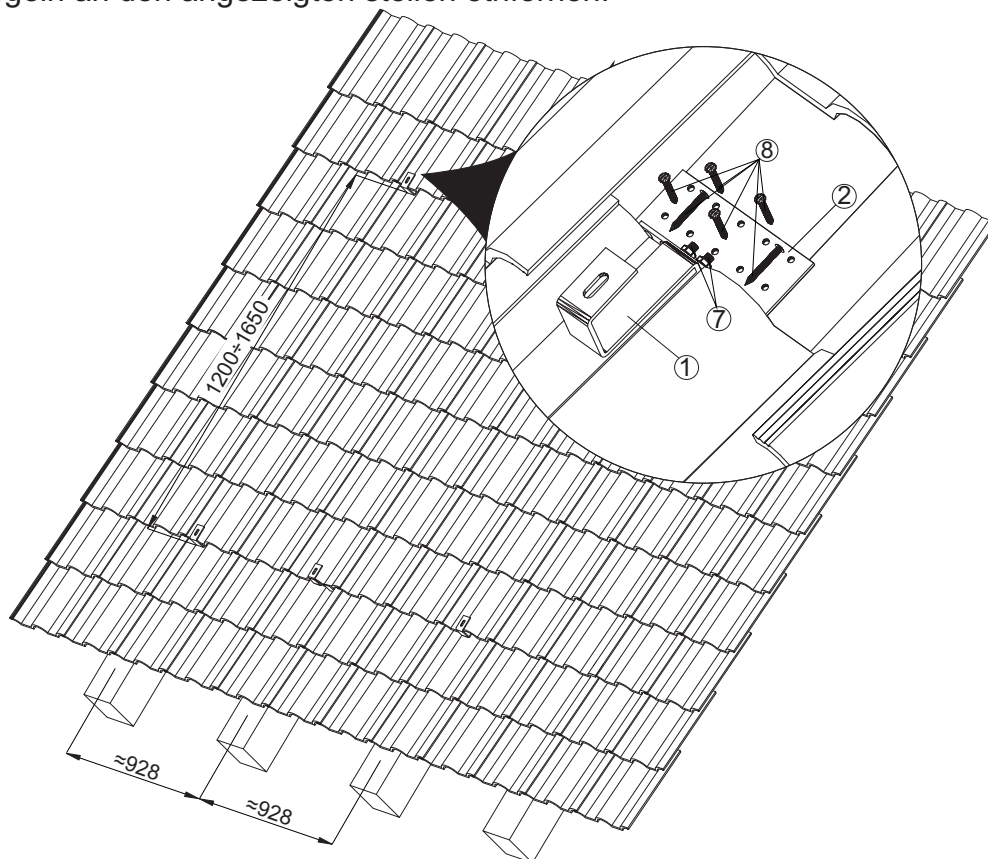
Aufstellungsliste

Pos.	Beschreibung	Menge
1	Standard Haken (Haltebügel)	6 St.
2	Standard Haken (Halteplatte)	6 St.
3	Alu-Profil 16x34 L= 3384mm	2 St.
4	Aufhänger 100x4 - lang P3	4 St.
5	Lasche (Edelstahl) 30x74mm	4 St.
6	Lasche (Edelstahl)30x35mm	4 St.
7	Schlossschraube (Edelstahl) M8x20 + Flanschmutter	12 Sätze
8	Gewindestift 6x50	36 St.
9	Steckverbinder Alu-Profil P3	2 St.
10	Inbusschraube (Edelstahl) M8x16	4 St.
11	Schlossschraube (Edelstahl) M8x25 + Flanschmutter	6 Sätze
12	Hammerschraube (Edelstahl) M10x20x35 + Flanschmutter	6 Sätze

1. Vorbereitung des Dachs für die Montage



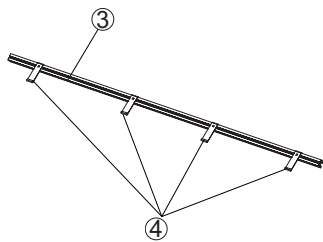
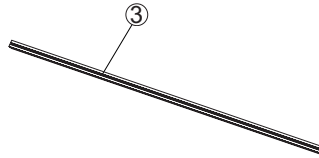
Die Dachziegel an den angezeigten stellen etnfern.



Die Haken anbringen und dan die Dachziegel wider einsetzen.

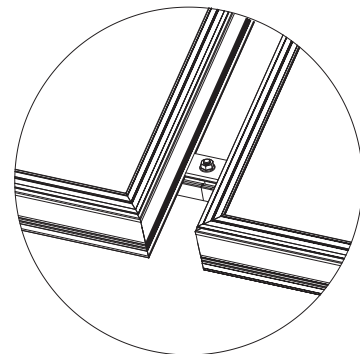
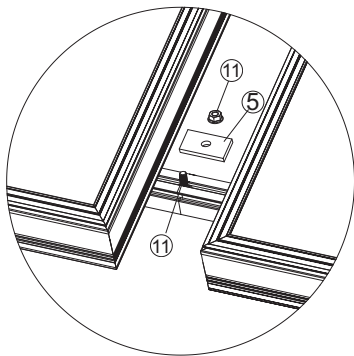
2. Montage der Aufhänger ④.

Die Aufhänger sollten auf das untere Profil aufgehängt werden, zwei auf jeder Kollektor. Es wird empfohlen einen Abstand von 15 cm von jeder Seite des Kollektors einzuhalten.



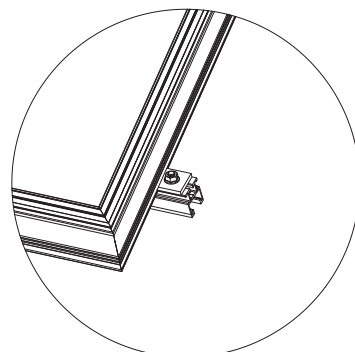
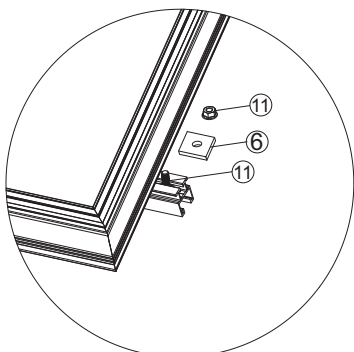
3. Die auf den Aufhängern ④ , angehängten Kollektoren, fixieren mit der Lasche ⑤ und der Schraube ⑪

4. Die Schraube fest anziehen ⑪ .

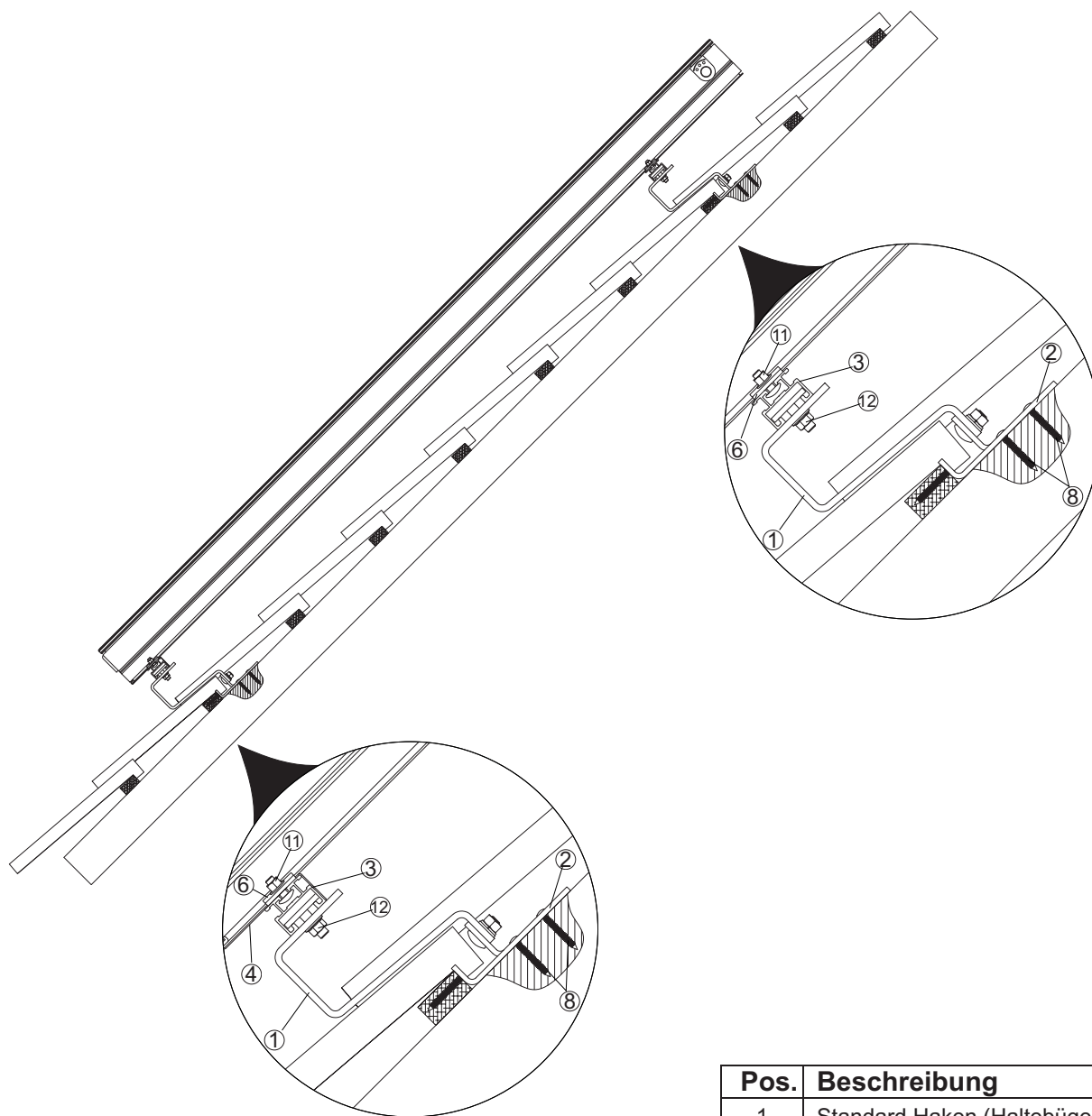


5. Die Kollektoren Seite mit der Lasche ⑥ und der Schraube ⑪ fixieren.

6. Die Schraube fest anziehen ⑪ .

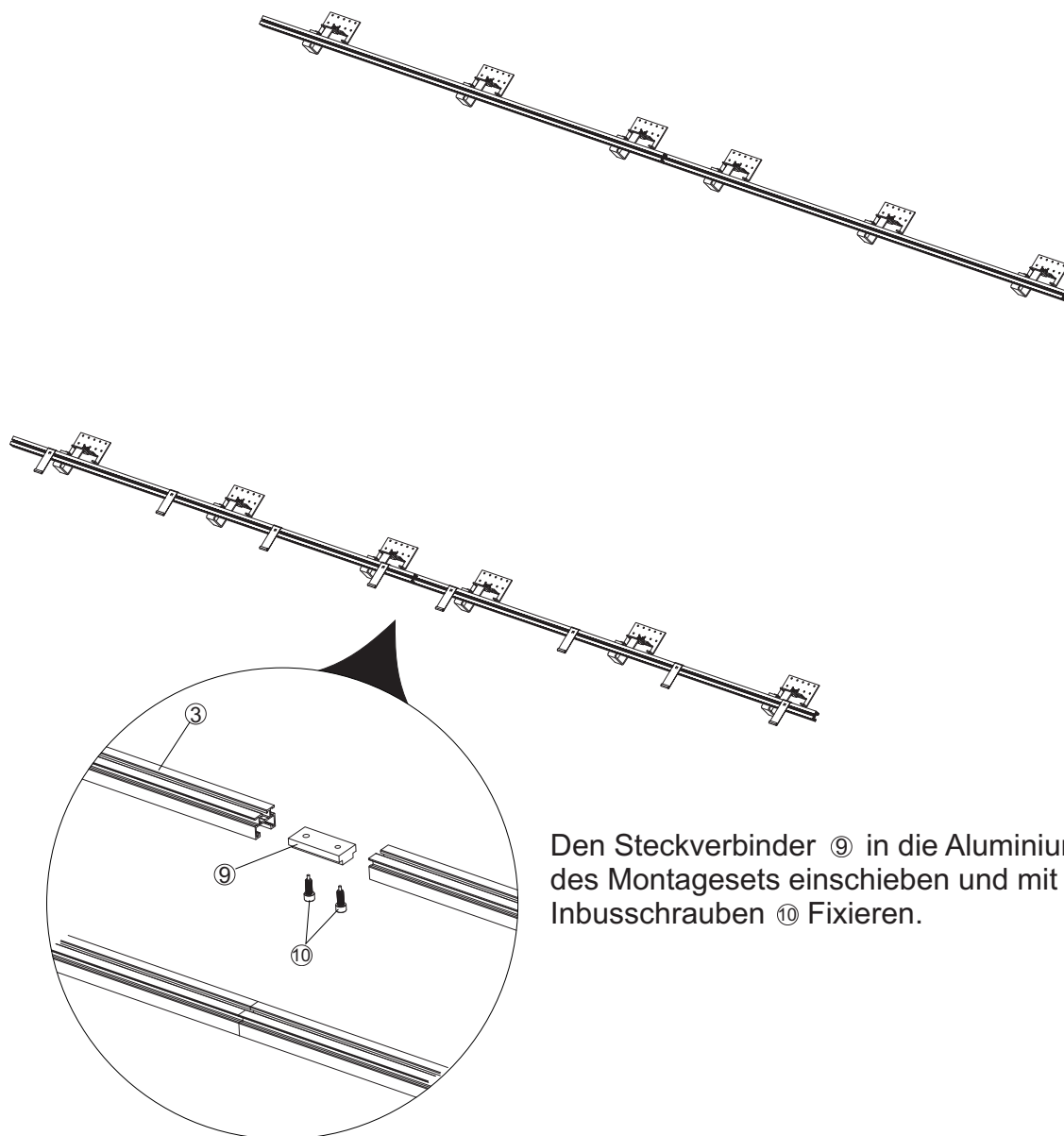


7. Montage des Kollektors auf den Alu-Profilen ③.



Pos.	Beschreibung
1	Standard Haken (Haltebügel)
2	Standard Haken (Halteplatte)
3	Alu-Profil
4	Aufhänger lang P3
5	Lasche (Edelstahl) 30x74
6	Lasche (Edelstahl) 30x35
7	Schlossschraube M8x20 + Flanschmutter
8	Gewindestift 6x50
9	Steckverbinder Alu-Profil P3
10	Inbusschraube (Edelstahl) M8x16
11	Schlossschraube (Edelstahl) M8x25 + Flanschmutter
12	Hammerschraube (Edelstahl) M10x20x35 + Flanschmutter

8. Montagebeispiel von zwei Montagesets.



Den Steckverbinder ⑨ in die Aluminiumprofile ③ des Montagesets einschieben und mit Inbusschrauben ⑩ fixieren.

9. Die Kollektoren mit Hilfe der Lasche ⑤ und der Schrauben ⑪ befestigen. Dieser Vorgang muss auf der oberen und unteren Profil erfolgen.

