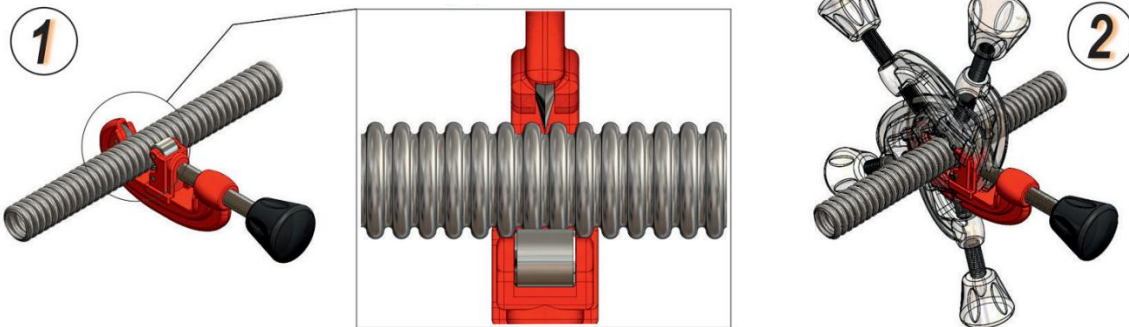


## Montageanleitung Easy FlexxLock I

Trennen Sie das Rohr mit einem Rohrabschneider ab.



### **Wichtig!**

Rohrende **muss sauber** und **gratfrei** abgetrennt sein.

### **Die Überwurfmutter nicht demontieren!**

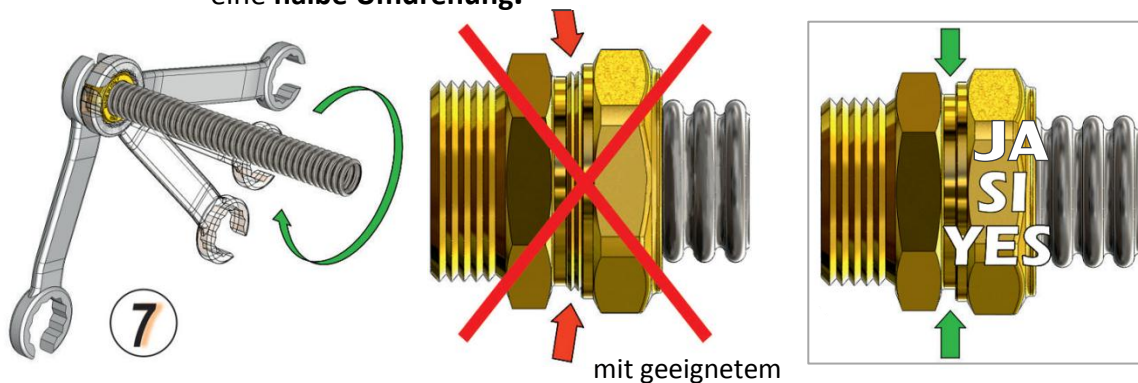
Falls sie doch geöffnet wurde, bitte die **richtige Lage** des Segmentrings beachten.



Schieben Sie das Wellrohr **bis zum Einrasten** in den Verbinder ein.



Lösen Sie die Mutter um eine **halbe Umdrehung**.



mit geeignetem

Werkzeug zudrehen bis **kein Gewinde mehr sichtbar ist.**